

## No encuentra su modelo?

**Cómo encontrar su modelo correcto:**

En todos los aparatos electrodomésticos se encuentra una etiqueta de características donde nos indica el modelo y número de aparato, la cual se encuentra en los siguientes lugares:

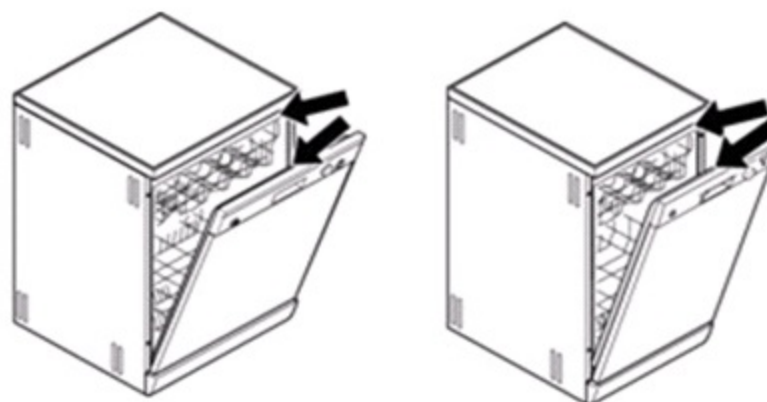
### Frigoríficos

En los frigoríficos encontrará el modelo en la placa de característica que se encuentra en el lateral interior del frigorífico, justo al lado de los cajones verduleros. En ocasiones es necesario retirar estos cajones para acceder al modelo



### Lavavajillas

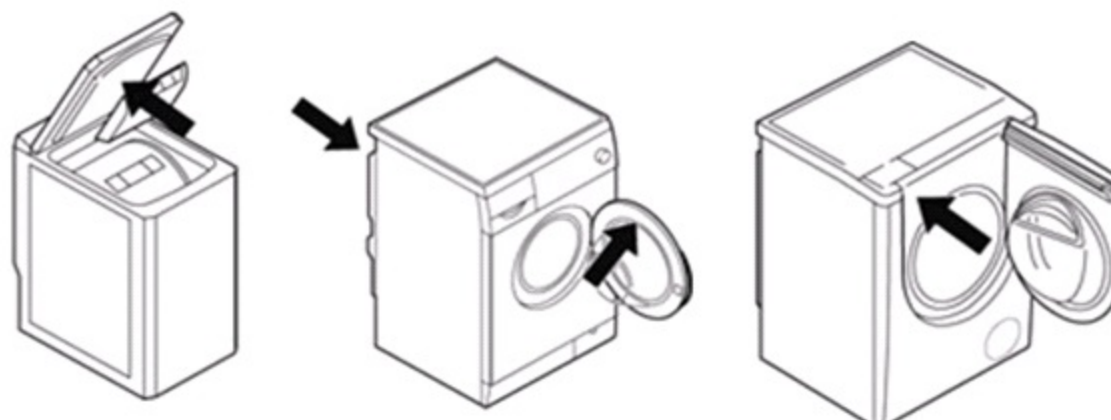
La etiqueta de características se encuentra situada detrás de la puerta, sino en el borde superior de la puerta o en la base de la máquina, debajo de la puerta delantera. En caso que no la encuentre, puede ser que esté en los paneles laterales o en la parte posterior.



### Lavadoras y secadoras

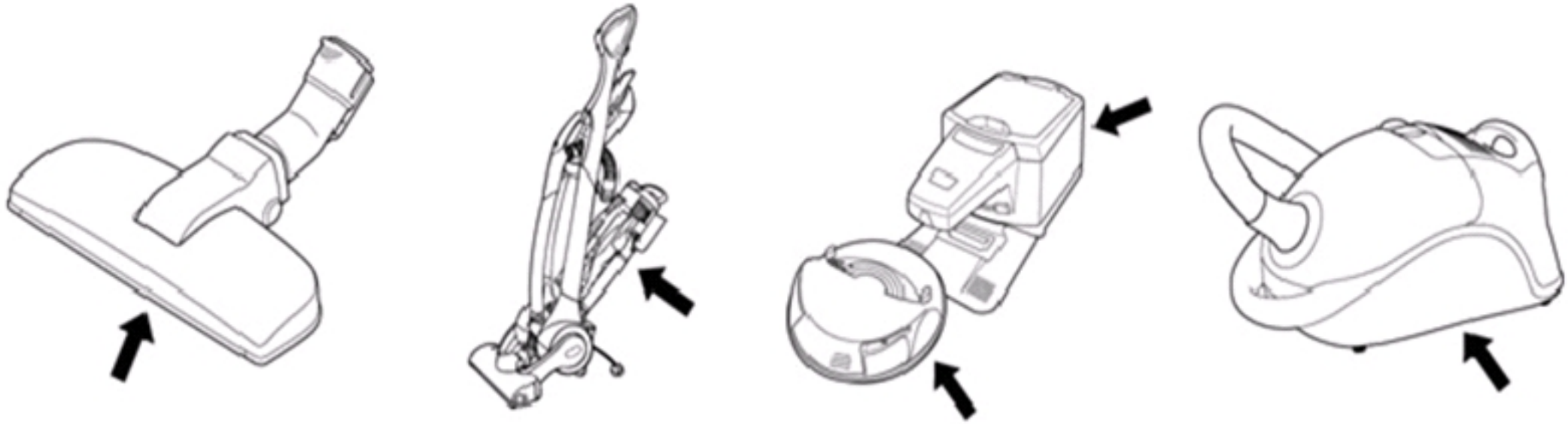
Su etiqueta de características se encuentra detrás de la puerta, ya sea en la misma puerta o en el marco de la misma.

También puede encontrarla en la parte trasera de la máquina o en ambos laterales



## Aspiradores

El número o nombre de modelo que existe en la parte frontal de la máquina puede ser suficiente, pero para muchas marcas, no es el modelo correcto. Encontrará el número de modelo completo en una pegatina, ya sea en la parte trasera o en la parte inferior de la máquina. La mayoría de los números de modelo por lo general consisten de números o una combinación de letras y números.



## Hornos

La etiqueta se encuentra situada detrás de la puerta, ya sea en el interior de la puerta (mirar cerca de la bisagra) o en el marco de la puerta

